



BURGMAN
STREET 125 EX

Address 125

Avenis 125





Inhalt

04 | BURGMAN STREET 125EX
Eleganz und Performance

12 | ADDRESS 125
Der City-Klassiker

20 | AVENIS 125
Der City-Sportler

BURGMAN
STREET 125 EX

Eleganz und Performance

Genieß eine überlegene Kombination aus begeisternder Leistung, spielerischem Handling, höchstem Komfort und maximaler Alltagstauglichkeit.



Effektiver Witterungsschutz

Der wirkungsvolle Witterungsschutz des aerodynamisch geformten Windschilds trägt zum hohen Komfort des BURGMAN STREET 125EX bei.



Soziusfußrasten aus Aluminium

Ausklappbare Aluminium-Fußrasten bieten dem Sozius höchsten Fahrkomfort und lassen sich bei Nichtgebrauch einfach einklappen.



LED-Scheinwerfer und LED-Positionsleuchten

Die Scheinwerfereinheit ist tief in der Fahrzeugfront integriert und besitzt eine markante Strukturierung der einzelnen Komponenten. Die hellen, langlebigen LED-Leuchten überzeugen mit perfekter Fahrbahnausleuchtung.



Integrierte LED-Heckleuchteinheit

Die komplett in LED-Technologie ausgeführte Heckleuchteinheit nimmt die gesamte Breite des Hecks ein, wobei die Integration der Blinker für eine nahtlose Anmutung des Hecks sorgt, die dem eleganten Auftritt des BURGMAN STREET 125EX perfekt entspricht.



Luxuriöser Sitzkomfort

Die großzügig dimensionierte Sitzbank ist sorgfältig gepolstert und auf maximalen Komfort ausgelegt. Dank der ausgeklügelten Sitzbankform erreicht der Fahrer beim Ampelstopp problemlos mit beiden Füßen den Boden.



Effizienter Schalldämpfer

Der integrierte Katalysator gewährleistet die Einhaltung der Euro-5-Norm, während die zierliche Blende nicht nur hervorragenden Hitzeschutz bietet, sondern auch einen eleganten Abschluss der Abgasanlage bildet.

Stilvoll unterwegs

Von den eleganten Linien und dem großzügigen Platzangebot bis hin zu den roten Nähten auf dem Sitz – jeder Aspekt des Designkonzepts zeugt von Qualität und höchstem Anspruch des BURGMAN STREET 125EX. Dem entspricht das handliche und komfortable Fahrverhalten ebenso wie die Charakteristik des Motors, der durch kraftvolle Beschleunigung begeistert und gleichzeitig kraftstoffsparende Technologien integriert.



Suzuki Eco-Performance-Alpha (SEP- α) Motor

Der SEP- α -Motor begeistert mit kraftvoller Beschleunigung und spontanem Ansprechverhalten. Selbstverständlich erfüllt er die Euro-5-Emissionsnorm und erreicht einen niedrigen Kraftstoffverbrauch von 1,9 l/100 km (52,6 km/l)* sowie niedrige CO₂-Emissionen*. Dank neuester Technologien arbeitet dieser neue Motor jetzt noch leiser, geschmeidiger und effizienter. Engine-Auto-Start-Stop (EASS), eine fortschrittliche Start-Stopp-Automatik, schaltet den Motor ab, sobald das Fahrzeug steht, der Re-Start zum Anfahren erfolgt automatisch. Das Silent-Start-System gewährleistet mit leisen Starts und sanften Anfahrvorgängen ein besonders kultiviertes Fahrerlebnis. Weitere Pluspunkte des SEP- α -Motors sind seine Zuverlässigkeit und Wartungsfreundlichkeit. Dank der Luftkühlung ist der Motor leicht und kompakt, wodurch er zum agilen Fahrverhalten beiträgt.

*Der tatsächliche Kraftstoffverbrauch und die CO₂-Emissionen können je nach Wetter, Fahrbahn, Fahrverhalten und Wartungszustand variieren.



Eco-Drive-Beleuchtung



Digitales Kombiinstrument

Das voll-digitale LCD-Instrument des BURGMAN STREET 125EX zeichnet sich durch ein klares und intuitives Layout aus, das alle benötigten Informationen anzeigt. Die Hintergrundbeleuchtung gewährleistet beste Ablesbarkeit sowohl bei Tag als auch bei Nacht. Ein einzigartiges Feature ist die Suzuki Eco-Drive Anzeige, die aufleuchtet, wenn der Roller kraftstoffsparend gefahren wird. Diese sofortige Rückmeldung hilft bei einer ökonomischen Fahrweise.

Hinweise: siehe Seite 27



Bremshebel vorne



Kombibremse

Kombibremse

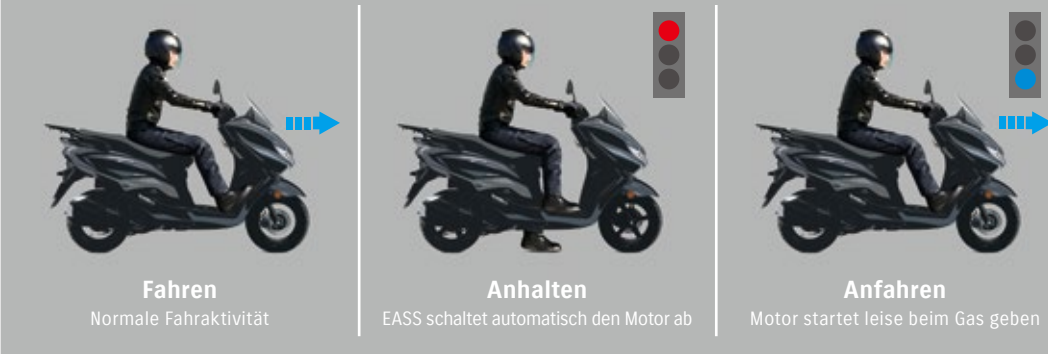
Die Kombibremse von Suzuki unterstützt ein ausgewogenes Bremsverhalten, indem es die Bremskraft bei Betätigung des linken Bremshebels sowohl auf das Vorder- als auch auf das Hinterrad verteilt. Eine Scheibenbremse vorne und eine Trommelbremse hinten sorgen für eine zuverlässige Verzögerung.

Hinweise: siehe Seite 27

Silent-Start-System



Engine-Auto-Start-Stop (EASS)



Silent-Start-System

Das System ermöglicht ein sehr leises Starten des Motors und arbeitet nahtlos mit der Start-Stopp-Automatik EASS zusammen. Sobald Du den Gasgriff drehst, wird der Motor geräuscharm gestartet, und es erfolgt ein sanfter Anfahrvorgang.

Engine-Auto-Start-Stop (EASS)

Die völlig neue Start-Stopp-Automatik EASS schaltet den Motor automatisch ab und startet ihn neu, um die Leerlaufzeit im Stand zu verkürzen. Durch die wirksame Reduktion von Kraftstoffverbrauch und Emissionen ist EASS gerade im Stadtverkehr ein wertvolles Feature.

- Hinweis: 1. EASS funktioniert nur, wenn die folgenden Bedingungen erfüllt sind: Der Motor ist ausreichend warm, die Batterie ist in gutem Zustand, der Seitenständer ist eingeklappt, und der Roller hat zuvor eine Geschwindigkeit von mindestens 10 km/h erreicht.
 2. Um den Motor zu starten, muss die Zündung eingeschaltet sein und der Anlasserknopf gedrückt werden, während der Bremshebel betätigt und der Seitenständer eingeklappt ist.

ENGINE AUTO STOP-START

Premiumreifen für ein exzellentes Fahrverhalten

Der BURGMAN STREET 125EX fährt auf schlauchlosen DUNLOP D307 N Reifen, die auf Aluminium-Gussrädern montiert sind. Diese Reifen entsprechen den strengen Teststandards von Suzuki. Sie zeichnen sich durch überlegene Laufleistung und Laufruhe aus – selbst auf Kopfsteinpflaster oder Flickenasphalt.

Reichhaltige Ausstattung für höchste Funktionalität

Hochwertig und funktional, so löst der BURGMAN STREET 125EX seinen Premiumanspruch ein.



Geräumiger Fußraum

Der großzügig bemessene Fußraum bietet die nötige Flexibilität, stets eine bequeme Fahrposition einnehmen zu können. Die beiden vorderen Trittbretter bieten zusätzlichen Platz, um die Beine ausstrecken zu können. Aussparungen im hinteren Teil des Trittbretts erleichtern es Dir, den Boden beim Anhalten mit den Füßen sicher zu erreichen.



Heckträger mit integriertem Haltegriff

Der Heckträger gehört zur Standardausstattung des BURGMAN STREET 125EX. Sein integrierter Griff bietet dem Sozius einen sicheren Halt. Der Gepäckträger* ist praktisch, um das als Originalzubehör erhältliche Topcase zu montieren.

*Die Tragfähigkeit des Gepäckträgers beträgt 6 kg.



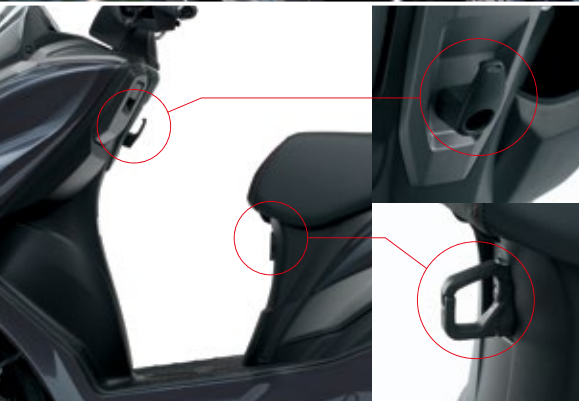
USB-Steckdose

An der serienmäßigen 2A-USB-Steckdose kannst Du Dein Smartphone unterwegs aufladen. Die Steckdose befindet sich gut zugänglich hinter der Abdeckung des linken Frontfachs. Eine blaue LED leuchtet, solange die Zündung eingeschaltet ist, so dass die Steckdose nachts oder bei ungünstigen Lichtverhältnissen leicht zu finden ist.

Praktische Staufächer vorne

Das linke Frontfach lässt sich verschließen und bietet Witterungsschutz. Auf der rechten Seite befindet sich ein einfach zugängliches Fach, das genügend Stauraum für kleinere Gegenstände bietet, die Du gerne in Reichweite haben möchtest.

Hinweise: siehe Seite 27



Mehrzweckhaken

Eine praktische Ergänzung zum Stauraum unter dem Sitz sind die zwei robusten Haken, an denen Du verschiedene Gegenstände (z. B. Einkaufstaschen) anbringen kannst. Der hintere Haken kann verriegelt werden, um Gegenstände optimal zu sichern, und kann bei Nichtgebrauch weggeklappt werden.

*Die Gewichtsgrenze pro Haken beträgt 1,5 kg.

Stauraum unter dem Sitz

Das praktische Staufach unter dem Sitz mit einem Fassungsvermögen von 21,5 Litern bietet Platz für Einkaufstaschen, Regenkleidung oder andere Gegenstände. Zwei Haken an der vorderen Umrandung des Fachs ermöglichen die sichere Befestigung von zwei Helmen.

*Die Gewichtsgrenze für Gegenstände im Fach unter dem Sitz beträgt 10 kg.
*Verwende das Fach nicht zur Aufbewahrung zerbrechlicher, wertvoller, gefährlicher oder hitzeempfindlicher Gegenstände.

Zündschloss mit Diebstahlsicherung

Zum Schutz vor Diebstahl ist das Zündschloss mit einer Metallblende abgedeckt, die sich mit dem codierten Schlüssel bequem öffnen lässt – selbst mit Handschuhen. Mit einem einfachen Knopfdruck wird die Blende wieder verschlossen. Eine praktische Zusatzfunktion erlaubt die Entriegelung des Sitzes mithilfe des Zündschlüssels.

Mittel- und Seitenständer serienmäßig

Der BURGMAN STREET 125EX ist serienmäßig sowohl mit einem Hauptständer als auch mit einem Seitenständer ausgestattet. Ein Schalter zur Zündungsunterbrechung am Seitenständer verhindert unbeabsichtigtes Anfahren bei ausgeklapptem Ständer.

Farbvarianten



Grau (YWC)



Weiß (YPA)



Matt Schwarz (YKV)

Technische Daten

Gesamtlänge	1.905 mm	
Geamtbreite	700 mm	
Gesamthöhe	1.140 mm	
Radstand	1.290 mm	
Bodenfreiheit	160 mm	
Sitzhöhe	780 mm	
Leergewicht	112 kg	
Motortyp	Einzylinder-Viertakt, luftgekühlt, SOHC	
Bohrung x Hub	52,5 mm x 57,4 mm	
Hubraum	124 cm ³	
Verdichtungsverhältnis	10,3:1	
Gemischaufbereitung	Kraftstoffeinspritzung	
Anlasser	Elektrisch + Kick	
Schmierung	Nasssumpf	
Getriebe	Stufenlose Automatik (CVT)	
Radaufhängung	Vorne	Ölgedämpfte Teleskopgabel
	Hinten	Triebsatzschwinge, ölgedämpftes Federbein
Lenkkopfwinkel / Nachlauf	26° 40' / 90 mm	
Bremsen	Vorne	Scheibe, 190 mm Durchmesser
	Hinten	Trommel, 130 mm Durchmesser
Bereifung	Vorne	90/90-12, schlauchlos
	Hinten	100/80-12, schlauchlos
Zündanlage	Elektronische Transistorzündung	
Tankinhalt	5,5 l	
Ölkapazität	0,8 l	
CO₂-Emission	44 g/km (im WMTC-Modus mit eingeschaltetem EASS)	

Original-Zubehör

Nutze die Vorteile unseres Original-Zubehörs, um Deinen Scooter mit zusätzlichen Optionen auf Deine Bedürfnisse und Deinen Stil anzupassen.



Griffheizung, Set



Kunststoff-Topcase 27 l



Rückenpolster



Topcase-Trägerplatte



Sozius Haltegriffe



Lenkerstrebe für Zubehör-Adapter



Address 125

Der City-Klassiker

Lebe den Lifestyle auf zwei Rädern

Der Address 125 ist weit mehr als ein praktischer Scooter mit kultivierter Leistungsentfaltung – mit diesem Fahrzeug setzt Du ein persönliches Statement.



Address 125





LED-Scheinwerfer und LED-Positionslichter

Der helle LED-Scheinwerfer sorgt für eine perfekte Fahrbahnausleuchtung. Das prägnante, vertikale Design der LED-Positionslichter prägt das unverwechselbare Gesicht der Fahrzeugfront, während die hochmoderne Technologie durch Langlebigkeit überzeugt.



Komfortabler Sitz

Die lange und gut gepolsterte Sitzbank ist so konzipiert, dass sie Fahrer und Sozius viel Platz bietet und auch bei Fahrten über Kopfsteinpflaster mit bestem Komfort überzeugt. Die durchdachte Kontur des Sitzes erlaubt trotz der großen Bodenfreiheit einen guten Bodenkontakt mit den Füßen.



Tankdeckel am Heck

Dieses einzigartige Konzept erleichtert das Tanken, weil der Sitz nicht hochgeklappt werden muss. Während das pfiffige Design aus diesem funktionalen Element einen weiteren stilvollen Akzent macht, verhindert das integrierte Schloss Manipulationen und Missbrauch.



Kombinierte Heckleuchteinheit

Die Heckleuchteinheit mit den integrierten Blinkern rundet das Fahrzeug stilvoll ab.



Unverwechselbare Embleme

Sowohl die erhabenen Schriftzüge der seitlichen Typenbezeichnung als auch das Suzuki Logo an der Fahrzeugfront sind hochglanzverchromt und erzeugen ein wertiges Erscheinungsbild.



Haltegriff und Soziusfußrasten

Ein großzügig ausgelegter Haltegriff, der sich um die Rückseite des Sitzes schmiegt, bietet dem Beifahrer zusätzlichen Halt. Die Soziusfußrasten sind mit vibrationsabsorbierendem Gummi belegt.



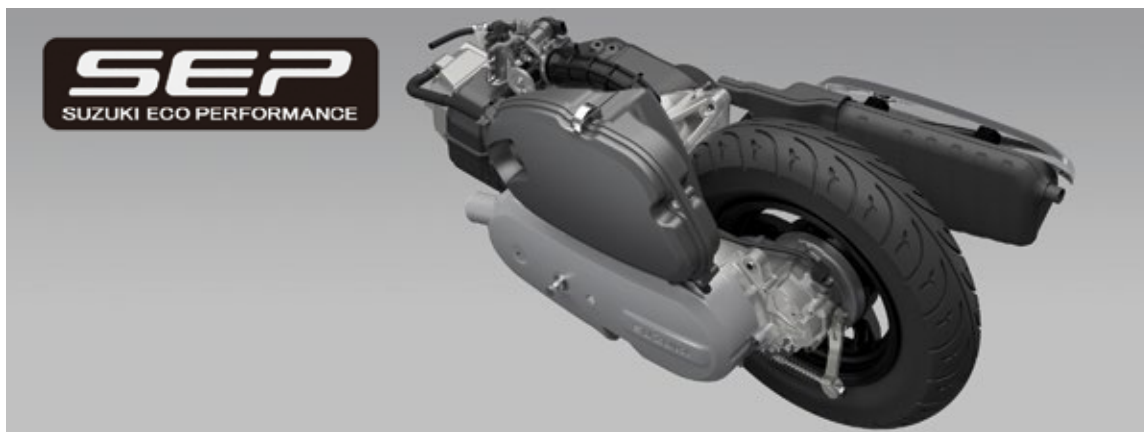
Das Beste aus zwei Welten

Die perfekte Synthese aus Performance und Effizienz

Der Address 125 ist nicht nur ein perfekter Begleiter für die täglichen Erledigungen und die Fahrt zur Arbeit, er überzeugt auch mit einem kräftigen Drehmoment im unteren Drehzahlbereich, spontaner Beschleunigung und agilem Fahrverhalten. Gleichzeitig punktet er mit sparsamem Kraftstoffverbrauch und niedrigen Emissionen nach Euro 5.

Address 125





Effizienter, leistungsstarker Suzuki Eco-Performance (SEP)-Motor

Suzuki Eco-Performance (SEP) ist ein zukunftsweisendes Konzept, das alle Aspekte der Motoreffizienz optimiert, um die perfekte Balance zwischen Umweltfreundlichkeit und kraftvoller Leistung zu erzielen. Mit anderen Worten: Der SEP-Motor ist Teil eines Gesamtpakets, das darauf ausgelegt ist, das Beste aus beiden Welten zu verbinden. Der Address 125 zeichnet sich durch niedrige CO₂-Emissionen und einen niedrigen Kraftstoffverbrauch aus. Gleichzeitig begeistert der SEP-Motor mit hervorragender Leistung, beeindruckender Beschleunigung und spontanem Ansprechverhalten. Weitere starke Pluspunkte des SEP Motors sind seine Zuverlässigkeit und Wartungsfreundlichkeit. Dank der Luftkühlung ist der Motor leicht und kompakt, wodurch er zum agilen Fahrverhalten beiträgt.

*Der tatsächliche Kraftstoffverbrauch und die CO₂-Emissionen können je nach Wetter, Fahrbahn, Fahrverhalten und Wartungszustand variieren.



Digitales LCD-Display

Eco-Drive-Display

Hinweise: siehe Seite 27

Kombiinstrument im klassischen Look

Der große analoge Tachometer in zentraler Anordnung fügt sich perfekt in die klassische Formensprache des Address 125, gleichzeitig ist er von digitalen Anzeigen flankiert. Ein praktisches Feature ist das Suzuki Eco-Drive-Display mit Leuchtelementen. Bei kraftstoffsparender Fahrweise wechseln diese von Blau auf Grün. Ein digitales LCD-Display unterhalb des Tachos zeigt den Kraftstoffstand, die Uhrzeit, die Spannung, den Kilometerstand und die Tageskilometer sowie einen fälligen Ölwechsel an. Die Instrumente sind so konzipiert, dass sie intuitiv zu bedienen sind, damit Du Dich ganz auf das Fahren konzentrieren kannst.



Suzuki Easy-Start-System

Starte den Motor mit nur einem kurzen Knopfdruck. Ein einziger Schalter, der sowohl die Start- als auch die Stoppfunktion steuert, ist griffsgünstig rechts am Lenker angebracht und lässt sich leicht bedienen.



Eleganter, funktionaler Schalldämpfer

Das Streben nach optimaler Leistung erstreckt sich auch auf den Schalldämpfer. Die verchromte Blende auf dem Schalldämpfer fügt sich nahtlos in die edle Optik ein.



Aluminium-Gussräder

Aluminium-Gussräder mit schlauchlosen DUNLOP D307 N-Reifen sorgen für eine hervorragende Fahrleistung und guten Grip auf nasser Fahrbahn. Diese Reifen überzeugen selbst auf Kopfsteinpflaster mit höchstem Komfort.



Kombibremse

Kombibremse

Die Kombibremse von Suzuki unterstützt ein ausgewogenes Bremsverhalten, indem es die Bremskraft bei Betätigung des linken Bremshebels sowohl auf das Vorder- als auch auf das Hinterrad verteilt. Eine Scheibenbremse vorne und eine Trommelbremse hinten sorgen für eine zuverlässige Verzögerung.

Hinweise: siehe Seite 27



Umfassende Praxistauglichkeit

Perfekt für den Alltag. Dank cleverer Detaillösungen bist Du ebenso sicher wie komfortabel unterwegs.

Address 125





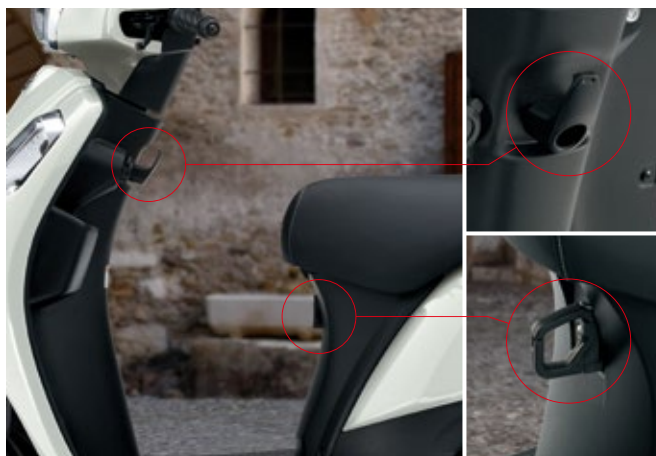
Praktisches Staufach

Ein Staufach vorne links im Cockpitbereich bietet genügend Platz, um ein 500-ml-Getränk oder kleinere Gegenstände zu verstauen, die Du gerne griffbereit haben möchtest.

Hinweise: siehe Seite 27

USB-Anschluss

Über die praktische 2A-USB-Steckdose, die sich direkt über dem vorderen Staufach befindet, kannst Du Dein Smartphone während der Fahrt aufladen. Eine blaue LED leuchtet, solange die Zündung eingeschaltet ist, so dass die Steckdose nachts oder bei ungünstigen Lichtverhältnissen leicht zu finden ist.



Mehrzweckhaken

Eine praktische Ergänzung zum Stauraum unter dem Sitz sind die zwei robusten Haken, an denen Du verschiedene Gegenstände (z. B. Einkaufstaschen) befestigen kannst. Der hintere Haken kann verriegelt werden, um Gegenstände optimal zu sichern, und kann bei Nichtgebrauch weggeklappt werden.

*Die Gewichtsgrenze pro Haken beträgt 1,5 kg.

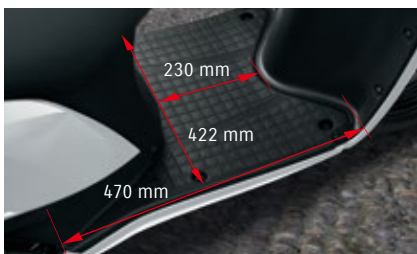


Stauraum unter dem Sitz

Das praktische Staufach unter dem Sitz mit einem Fassungsvermögen von 21,8 Litern bietet Platz für Einkaufstaschen, Regenkleidung oder andere Gegenstände.

* Die Gewichtsgrenze für Gegenstände im Fach unter dem Sitz beträgt 3 kg.

* Verwende das Fach nicht zur Aufbewahrung zerbrechlicher, wertvoller, gefährlicher oder hitzeempfindlicher Gegenstände.



Geräumiges Trittbrett

Das lange und breite Trittbrett bietet Dir viel Beinfreiheit und ermöglicht eine bequeme Sitzposition auch bei Fahrten zu zweit.



Großzügige Bodenfreiheit

Der Address 125 verfügt über eine große Bodenfreiheit, sodass er eine gute Schräglage ermöglicht und Unebenheiten auf der Straße spielerisch meistert.



Mittel- und Seitenständer serienmäßig

Der Address 125 ist serienmäßig sowohl mit einem Hauptständer als auch mit einem Seitenständer ausgestattet. Ein Schalter zur Zündungsunterbrechung am Seitenständer verhindert unbeabsichtigtes Anfahren bei ausgeklapptem Ständer.



Zündschloss mit Diebstahlsicherung

Zum Schutz vor Diebstahl ist das Zündschloss mit einer Metallblende abgedeckt, die sich mit dem codierten Schlüssel bequem öffnen lässt – selbst mit Handschuhen. Mit einem einfachen Knopfdruck wird die Blende wieder verschlossen. Eine praktische Zusatzfunktion erlaubt die Entriegelung des Sitzes mithilfe des Zündschlüssels.

Farbvarianten



Blau (QTZ)



Rot (QMV)



Weiß (YPA)

Technische Daten

Gesamtlänge	1.825 mm	
Geamtbreite	690 mm	
Gesamthöhe	1.160 mm	
Radstand	1.265 mm	
Bodenfreiheit	160 mm	
Sitzhöhe	770 mm	
Leergewicht	105 kg	
Motortyp	Einzylinder-Viertakt, luftgekühlt, SOHC	
Bohrung x Hub	52,5 mm x 57,4 mm	
Hubraum	124 cm ³	
Verdichtungsverhältnis	10,3:1	
Gemischaufbereitung	Kraftstoffeinspritzung	
Anlasser	Elektrisch + Kick	
Schmierung	Nasssumpf	
Getriebe	Stufenlose Automatik (CVT)	
Radaufhängung	Vorne	Ölgedämpfte Teleskopgabel
	Hinten	Triebsatzschwinge, ölgedämpftes Federbein
Lenkkopfwinkel / Nachlauf	26°30' / 89 mm (3,5 Zoll)	
Bremsen	Vorne	Scheibe, 190 mm Durchmesser
	Hinten	Trommel, 120 mm Durchmesser
Bereifung	Vorne	90/90-12, schlauchlos
	Hinten	90/100-10, schlauchlos
Zündanlage	Elektronische Transistorzündung	
Tankinhalt	5,0 l	
Ölkapazität	0,8 l	
CO₂-Emission	44 g/km* (im WMTC-Test)	

Original-Zubehör

Nutze die Vorteile unseres Original-Zubehörs, um Deinen Scooter mit zusätzlichen Optionen auf Deine Bedürfnisse und Deinen Stil anzupassen.



Gepäckträger



Kunststoff-Topcase 27 l



Rückenpolster



Topcase-Trägerplatte



Avenis 125

Der City-Sportler

Von den scharfen Linien seines markanten Gesichts bis zu seinem schlanken, ansteigenden Heck entspricht das Design des Avenis 125 seinem sportlichen Charakter. Nimm Platz und erlebe beeindruckende Beschleunigung, höchste Laufkultur und lass Dich vom spielerischen Handling dieses City-Sportlers begeistern.





Scheinwerfer und Positionslichter in LED-Ausführung

Helle, langlebige und stromsparende LEDs sorgen für eine überragende Fahrbahnausleuchtung. Das Erscheinungsbild der niedrig angebrachten Scheinwerferbaugruppe ist geprägt durch eine vertikale Struktur mit drei LED-Abblendlichtern oben und zwei LED-Fernlichtern unten. LED-Positionslichter flankieren den Scheinwerfer und setzen einen markanten Akzent.



Dynamisches Fly-Screen

Ein getöntes Windschild über der Lenkerverkleidung unterstreicht das unverwechselbare Styling der Frontpartie des Avenir 125.



Sportliche Sitzbank

Die lange, bequeme Sitzbank bietet mit ihrer griffigen Oberfläche besten Halt bei sportlicher Fahrweise. Die durchdachte Form der Bank erlaubt trotz der großen Bodenfreiheit einen sicheren Bodenkontakt der Füße.



Formschöne Haltegriffe und Aluminium-Fußrasten für den Sozius

Zwei dynamisch geformte Griffe aus Aluminium geben dem Sozius in Verbindung mit den Aluminium-Fußrasten sicheren Halt und ermöglichen ihm eine bequeme Sitzposition.



LED-Heckleuchteinheit

Die dynamisch ansteigende Hecklinie des Avenir 125 überzeugt in einem Paar hoch angebrachter LED-Heckleuchten, während das Design der hinteren Blinker von aktuellen Supersportlern inspiriert ist.

Sportliches Paket für den Urban Rider

Bereits das Erscheinungsbild des Avenis 125 signalisiert technische Exzellenz. Diesem Anspruch entsprechend begeistert sein Motor mit Dynamik und kraftvoller Beschleunigung. Und das bei einem sparsamen Kraftstoffverbrauch und niedrigen Emissionen. Das stabile Fahrwerk mit kurzem Radstand rundet das sportliche Package ab.





Sportlicher Schalldämpfer

Das Streben nach optimaler Leistung erstreckt sich auch auf den markant gezeichneten, dynamisch nach oben gezogenen Schalldämpfer. Ein integrierter Katalysator garantiert die Einhaltung der Euro-5-Norm.



Aluminium-Gussräder

Aluminium-Gussräder mit schlauchlosen DUNLOP D307 N-Reifen sorgen für eine hervorragende Laufleistung und guten Grip auf nasser Fahrbahn. Diese Reifen überzeugen selbst auf Kopfsteinpflaster mit höchstem Komfort.



Suzuki Eco-Performance (SEP)-Motor

Zahlreiche Innovationen des SEP-Motors sorgen für ein Höchstmaß an Effizienz und Fahrspaß. Das sportliche Aggregat überzeugt mit einem sparsamen Kraftstoffverbrauch von 1,9 l/100 km (52,6 km/l)* und niedrigen CO₂-Emissionen*. Knackige Leistung, kraftvolle Beschleunigung sowie ein direktes Ansprechverhalten charakterisieren den SOHC-Einzylinder. Unterm Strich sorgen die Eigenschaften des innovativen SEP-Motors für ein hervorragendes Gleichgewicht zwischen Umweltfreundlichkeit und Performance. Weitere starke Pluspunkte des SEP-Motors sind seine Zuverlässigkeit und Wartungsfreundlichkeit. Dank der Luftkühlung ist der Einzylinder-Motor zudem leicht und kompakt, was zu einem agilen Fahrverhalten beiträgt.

* Der tatsächliche Kraftstoffverbrauch und die CO₂-Emissionen können je nach Wetter, Fahrbahn, Fahrverhalten und Wartungszustand variieren.



Kombibremse

Die Kombibremse von Suzuki unterstützt ein ausgewogenes Bremsverhalten, indem es die Bremskraft bei Betätigung des linken Bremshebels sowohl auf das Vorder- als auch auf das Hinterrad verteilt. Eine Scheibenbremse vorne und eine Trommelbremse hinten sorgen für eine zuverlässige Verzögerung.

Hinweise: siehe Seite 27

Herausragender Nutzwert

Der Avenis 125 wurde mit Blick auf höchsten Komfort und Alltagstauglichkeit konzipiert. Egal ob Du zur Schule oder ins Büro fährst oder auf dem Weg nach Hause noch ein paar Lebensmittel einkaufen musst.



Praktische Staufächer vorne

Das linke verschließbare Frontfach ist groß genug, um ein Smartphone unterzubringen. Auf der rechten Seite befindet sich ein einfach zugängliches Fach, das genügend Stauraum für kleinere Gegenstände bietet, die Du gerne in Reichweite haben möchtest.



USB-Steckdose

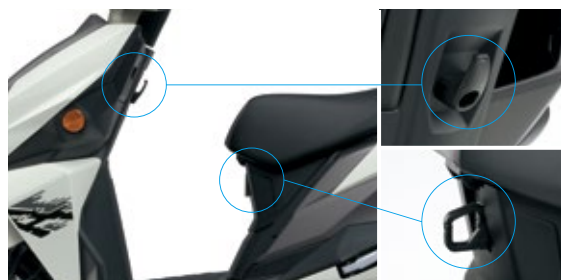
Der Avenis ist mit einer gut zugänglichen USB-Steckdose ausgestattet. Eine blaue LED leuchtet, solange die Zündung eingeschaltet ist, so dass die Steckdose nachts oder bei ungünstigen Lichtverhältnissen leicht zu finden ist.

Hinweise: siehe Seite 27



Suzuki Easy-Start-System

Starte den Motor mit einem kurzen Knopfdruck. Ein einziger Schalter, der sowohl die Start- als auch die Stoppfunktion steuert, ist griffsgünstig rechts am Lenker angebracht und lässt sich leicht bedienen.



Mehrzweckhaken

Eine praktische Ergänzung zum Stauraum unter dem Sitz bilden die zwei robusten Haken, an denen Du verschiedene Gegenstände (z. B. Einkaufstaschen) befestigen kannst. Der hintere Haken kann verriegelt werden, um Gegenstände optimal zu sichern, und kann bei Nichtgebrauch weggeklappt werden.

*Die Gewichtsgrenze pro Haken beträgt 1,5 kg.



Attraktive, funktionelle Schutzbleche

Ein leichter Innenkotflügel, der direkt über dem Hinterrad angebracht ist, verbessert den Spritzwasserschutz und unterstreicht das sportliche Aussehen des Avenis 125.



Digitales Kombiinstrument

Im volldigitalen Cockpit des Avenis 125 liefert ein kompaktes LCD-Display mit klarem und intuitivem Layout alle benötigten Informationen. Die Hintergrundbeleuchtung garantiert gute Ablesbarkeit sowohl bei Tag als auch bei Nacht. Ein einzigartiges Feature ist die Suzuki Eco-Drive-Anzeige, die aufleuchtet, wenn der Roller kraftstoffsparend gefahren wird. Diese sofortige Rückmeldung hilft bei einer ökonomischen Fahrweise.

Hinweise: siehe Seite 27



Stauraum unter dem Sitz

Das praktische Staufach unter dem Sitz mit einem Fassungsvermögen von 21,5 Litern bietet Platz für Einkaufstaschen, Regenkleidung oder andere Gegenstände.

*Die Gewichtsgrenze für Gegenstände im Fach unter dem Sitz beträgt 3 kg.

*Verwende das Fach nicht zur Aufbewahrung zerbrechlicher, wertvoller, gefährlicher oder hitzeempfindlicher Gegenstände.



Geräumiges Trittbrett

Das lange und breite Trittbrett bietet viel Beinfreiheit und ermöglicht eine bequeme Sitzposition. Dabei erleichtert Dir das praktische Cut-Away-Design, beide Füße sicher auf den Boden zu stellen, wenn Du anhältst.



Großzügige Bodenfreiheit

Der Avenis 125 verfügt über eine große Bodenfreiheit, sodass er eine gute Schräglage ermöglicht und Unebenheiten auf der Straße spielerisch meistert.



Klappbarer Tankdeckel

Dank des praktisch am Heck positionierten und klappbaren Tankdeckels kannst Du tanken, ohne den Sitz zu entriegeln. Das seitlich angebrachte Schloss verhindert Manipulationen und Missbrauch.



Zündschloss mit Diebstahlsicherung

Zum Schutz vor Diebstahl ist das Zündschloss mit einer Metallblende abgedeckt, die sich mit dem codierten Schlüssel bequem öffnen lässt – selbst mit Handschuhen. Mit einem einfachen Knopfdruck wird die Blende wieder verschlossen. Eine praktische Zusatzfunktion erlaubt die Entriegelung des Sitzes mithilfe des Zündschlüssels.



Feststellbremse hinten

Am linken Bremshebel befindet sich ein zusätzliches Bedienelement, mit dem das Hinterrad blockiert werden kann, damit der Avenis 125 beim Anhalten in Position bleibt.



Mittel- und Seitenständer serienmäßig

Der Avenis 125 ist serienmäßig sowohl mit einem Hauptständer als auch mit einem Seitenständer ausgestattet. Ein Zündungsunterbrechungsschalter am Seitenständer verhindert unbeabsichtigtes Anfahren bei ausgeklapptem Ständer.

Farbvarianten



Weiß / Grau (A8D)



Grau / Grün (CC8)

Technische Daten

Gesamtlänge	1.895 mm	
Geamtbreite	710 mm	
Gesamthöhe	1.175 mm	
Radstand	1.265 mm	
Bodenfreiheit	160 mm	
Sitzhöhe	780 mm	
Leergewicht	107 kg	
Motortyp	Einzylinder-Viertakt, luftgekühlt, SOHC	
Bohrung x Hub	52,5 mm x 57,4 mm	
Hubraum	124 cm ³	
Verdichtungsverhältnis	10,3 : 1	
Gemischaufbereitung	Kraftstoffeinspritzung	
Anlasser	Elektrisch + Kick	
Schmierung	Nasssumpf	
Getriebe	Stufenlose Automatik (CVT)	
Radaufhängung	Vorne	Ölgedämpfte Teleskopgabel
	Hinten	Triebsatzschwinge, ölgedämpftes Federbein
Lenkkopfwinkel / Nachlauf	26°30' / 89 mm (3,5 Zoll)	
Bremsen	Vorne	Scheibe, 190 mm Durchmesser
	Hinten	Trommel, 120 mm Durchmesser
Bereifung	Vorne	90/90-12, schlauchlos
	Hinten	90/100-10, schlauchlos
Zündanlage	Elektronische Transistorzündung	
Tankinhalt	5,2 l	
Ölkapazität	0,8 l	
CO₂-Emission	44 g/km* (im WMTC-Test)	

Original-Zubehör

Passe Deinen Scooter mit den Handprotektoren im sportlichen Look auf Deine Bedürfnisse und Deinen Stil an und runde das stylische Erscheinungsbild des Avenis 125 mit diesem Original-Zubehör ab.



Handprotektoren



Allgemeine Hinweise

Staufächer / USB-Steckdose

- * Das zulässige Gewicht für Gegenstände in den Staufächern beträgt 0,5 kg.
- * Bewahre während der Fahrt keine elektronischen Geräte in den Staufächern auf, da die Vibrationen Schäden verursachen können.
- * Die Verwendung des USB-Anschlusses im Leerlauf oder bei stehendem Motor kann die Batterie entladen. Achte auf den Ladezustand der Batterie, wenn Du die USB-Buchse verwendest.
- * Die Nichtbeachtung der folgenden Anweisungen kann zu Schäden am Roller oder dem angeschlossenen Gerät führen.
 - Schließe kein anderes elektronisches Gerät als ein Mobiltelefon an.
 - Benutze die Steckdose nicht, wenn Du den Roller wäscht oder wenn es regnet.
- * Bring die Kappe wieder an, wenn die Steckdose nicht benutzt wird.

Kombibremse

- * Das kombinierte Bremssystem ist nur zur Unterstützung des Bremsvorgangs gedacht. Wir empfehlen beim Bremsen beide Bremshebel zu nutzen, um die Vorder- und die Hinterradbremse zu betätigen.

Digitales Kombiinstrument

- * Alle Lichter und Anzeigen sind auf dem Foto zu Illustrationszwecken beleuchtet.
- * Die Eco-Drive-Anzeige verbessert nicht automatisch den Kraftstoffverbrauch, kann dem Fahrer aber helfen, seine Fahrweise zu verfeinern und den Kraftstoffverbrauch zu verbessern.





Dein Suzuki Motorrad Partner

Suzuki bringt Emotionalität und Kompetenz dorthin, wo sie am besten aufgehoben ist: auf die Straße. Da, wo Fahrerinnen und Fahrer unterwegs sind. In ihrem Terrain, in ihrer Klasse. Vom City-Scooter bis zur Cross-Maschine, vom Grand-Tourer bis zum Street-Bike.

Wir bei Suzuki sind angetrieben von der Leidenschaft neue Produkte zu entwickeln und sind selbst ein Team von Motorradenthusiasten. Unser Ziel ist es, motorisierte Zweiräder zu bauen, die pure Begeisterung auslösen.

Die Suzuki Deutschland GmbH behält sich das Recht vor, Ausrüstung, technische Angaben, Farben, Materialien und ähnliche Dinge entsprechend den örtlichen Bedingungen ohne Ankündigung zu ändern. Suzuki behält sich ebenso das Recht vor, die Fertigung / den Verkauf einzelner Modelle ohne Ankündigung einzustellen. Bitte erkundige Dich ggf. bei Deinem Händler. Tatsächliche Farbtöne können leicht abweichen. Irrtümer sind vorbehalten.

Alle Bilder wurden mit professionellen Fahrern auf abgesperrten Strecken fotografiert.

- Trag beim Motorradfahren stets Helm, Augenschutz und Schutzkleidung.
- Lies das Handbuch für Dein Modell sorgfältig durch.

- Fahr sicherheitsbewusst.
- Fahr niemals unter dem Einfluss von Alkohol oder sonstigen Drogen.

Suzuki Deutschland GmbH
Suzuki-Allee 7
64625 Bensheim

